

# RURY STUDZIENNE Z U-PVC



## RURY FILTROWE U-PVC NACINANE DLA WYDAJNEJ FILTRACJI WÓD PODZIEMNYCH

Nacinane rury filtrowe U-PVC Hasspipe są precyzyjnie zaprojektowane, aby zapewnić doskonałą filtrację wód podziemnych w projektach głębokich studni i wydobycia wody. Rury te stanowią serce udanego odwiertu, zaprojektowane tak, aby maksymalizować pobór wody przy jednoczesnym zachowaniu integralności strukturalnej w różnych warunkach geologicznych.

### Zaawansowana Kontrola Piasku i Optymalny Przepływ Wody

Nasze rury szczelinowe PCV są niezbędne do zapobiegania przedostawaniu się piasku i drobnych cząstek do kolumny studziennej, co chroni pompę i przedłuża żywotność odwiertu.

Filtry Hasspipe posiadają precyzyjnie wykonane szczeliny, które zapewniają:

- Optymalna Filtracja:

Wysokowydajne filtry studzienne do kontroli piasku, które równoważą napływ wody z zatrzymywaniem osadów.

- Integracja Systemowa:

System rur osłonowych kompatybilny z filtrami, który płynnie współpracuje z naszymi seriami rur gładkich 100m i 300m.

- Trwałość:

Wysoka wytrzymałość mechaniczna i odporność na korozję, oferująca lekką, a jednocześnie lepszą alternatywę dla tradycyjnych filtrów metalowych.

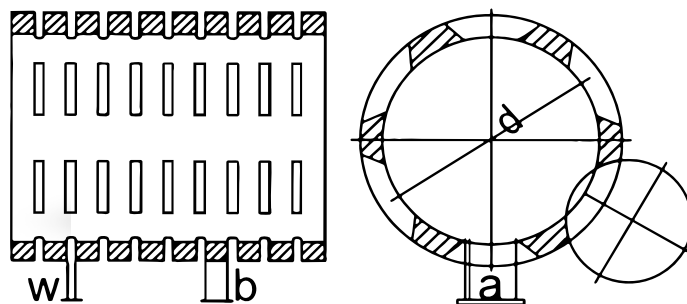
- Precyzja Techniczna:

Produkowane z precyzyjnie nacinanymi otworami wlotowymi, zgodnie ze ścisłymi normami TS 11794 i ISO 9001.

### Niezawodna Wydajność w Różnych Formacjach Geologicznych

Niezależnie od tego, czy są stosowane w płytkim nawadnianiu, czy w głębokich odwiertach przemysłowych, rury filtrowe Hasspipe zapewniają długoterminową stabilność i łatwy montaż. Łącząc nasze perforowane rury studzienne PCV z naszymi wysokiej jakości rozwiązaniami osłonowymi, zapewniasz stabilny, wydajny i wolny od zatorów system wydobycia wody na dziesięciolecia.

RURY FILTRACYJNE



Szerokość Szczeliny mm	Opis	Zalecana Wielkość Obsypki Żwirowej
0,5 mm	Filtracja dokładna	Żwir 1-2 mm
0,75 mm	Filtracja standardowa	Żwir 2-3 mm
1,00 mm	Filtracja średnia	Żwir 3-5 mm
2,00 mm	Filtracja wysokoprzepływowa	Żwir gruby

„Nasze filtry szczelinowe są zaprojektowane zgodnie z normami TS 11794 i są dostępne ze szczelinami o szerokości 0,50, 0,75, 1,00 i 2,00 mm. Te poprzeczne szczeliny, wycięte precyzyjnie prostopadle do osi rury, są zoptymalizowane pod kątem zapewnienia maksymalnego napływu wody i idealnej filtracji wewnątrz studni”.